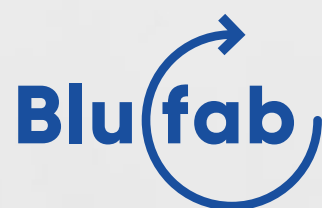


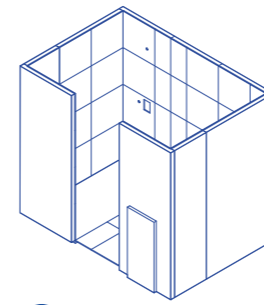
PAREDES INFRAESTRUTURADAS MODULARES

Ficha Técnica

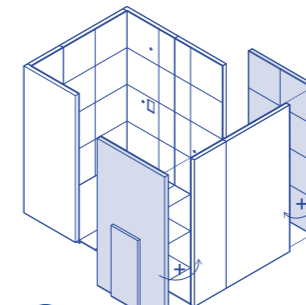


A industrialização é essencial para garantir a transição no mercado da construção, através de produtos ou sistemas pensados e produzidos de uma forma integrada. Desta forma, a construção tradicional é substituída por um processo de montagem de componentes que podem ser configurados de forma diferente.

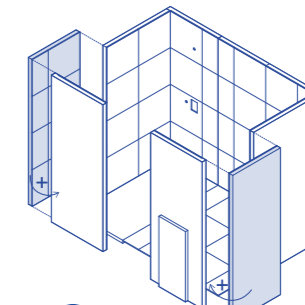
A durabilidade dos edifícios depende de um melhor design, do melhor desempenho dos produtos e sistemas construtivos e da partilha de conhecimento.



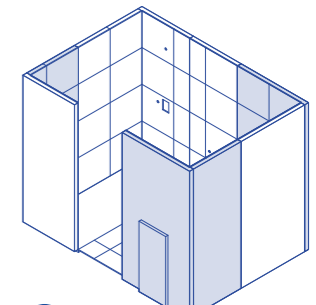
1
I.S. Suite **Tipo 1**
4,86 m²



2
I.S. Suite **Tipo 2**
5,40 m²



3
I.S. Suite **Tipo 3**
5,67 m²

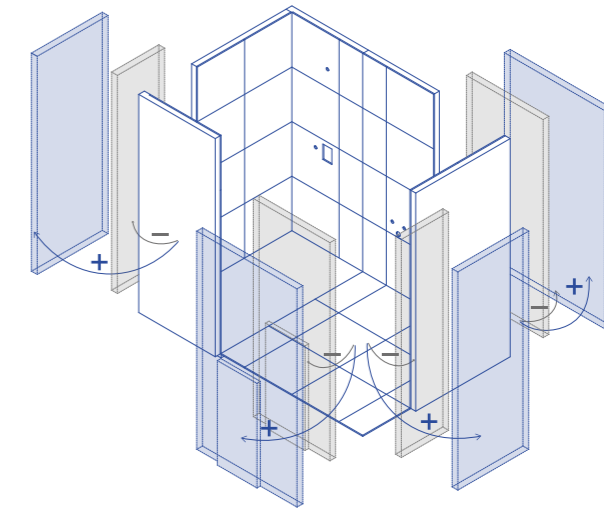


4
I.S. Suite **Tipo 4**
6,30 m²

Painéis modulares que permitem configurações de instalações sanitárias flexíveis e personalizáveis. A solução construtiva Blufab permite a adaptação e crescimento do layout da instalação sanitária segundo uma métrica preestabelecida.

→ mais informações na Biblioteca Blufab

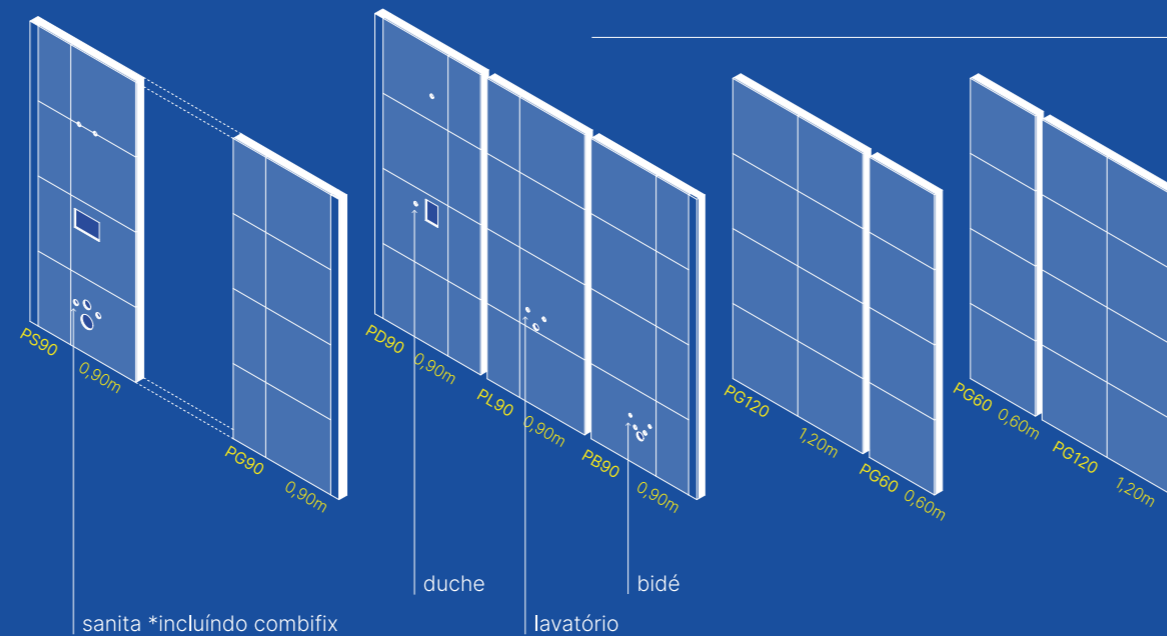
www.blufab.pt



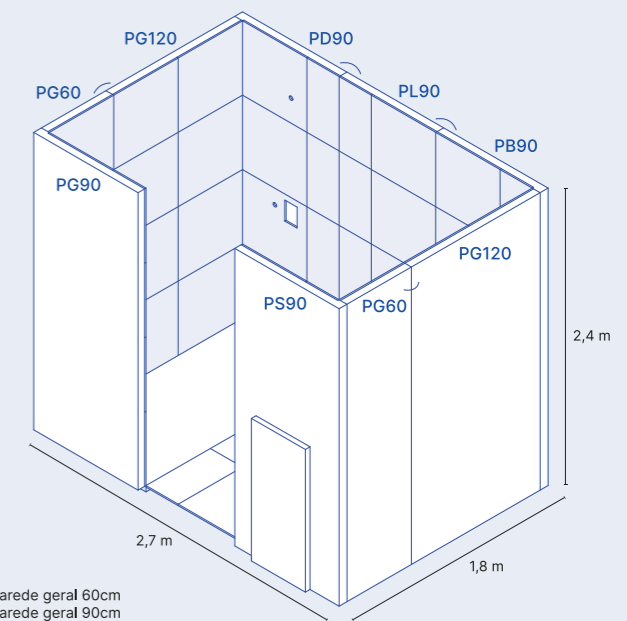
Direitos Reservados
Blufab © 2023 — Grupo Casais



CONCEITO BLUFAB



Instalação Sanitária Suite **Tipo 1** 4,86 m²



- Legenda:
- PG 60 — Parede geral 60cm
 - PG 90 — Parede geral 90cm
 - PG120 — Paredes geral 120cm
 - PD 90 — Parede duche 90cm
 - PL 90 — Parede lavatório 90cm
 - PS 90 — Paredes sanita 90cm
 - PB 90 — Parede bidé 90cm

Juntos na construção
de um amanhã mais
sustentável



Industrialização e off-site são apostas reais
para uma construção sustentável!

Mais informações — www.blufab.pt